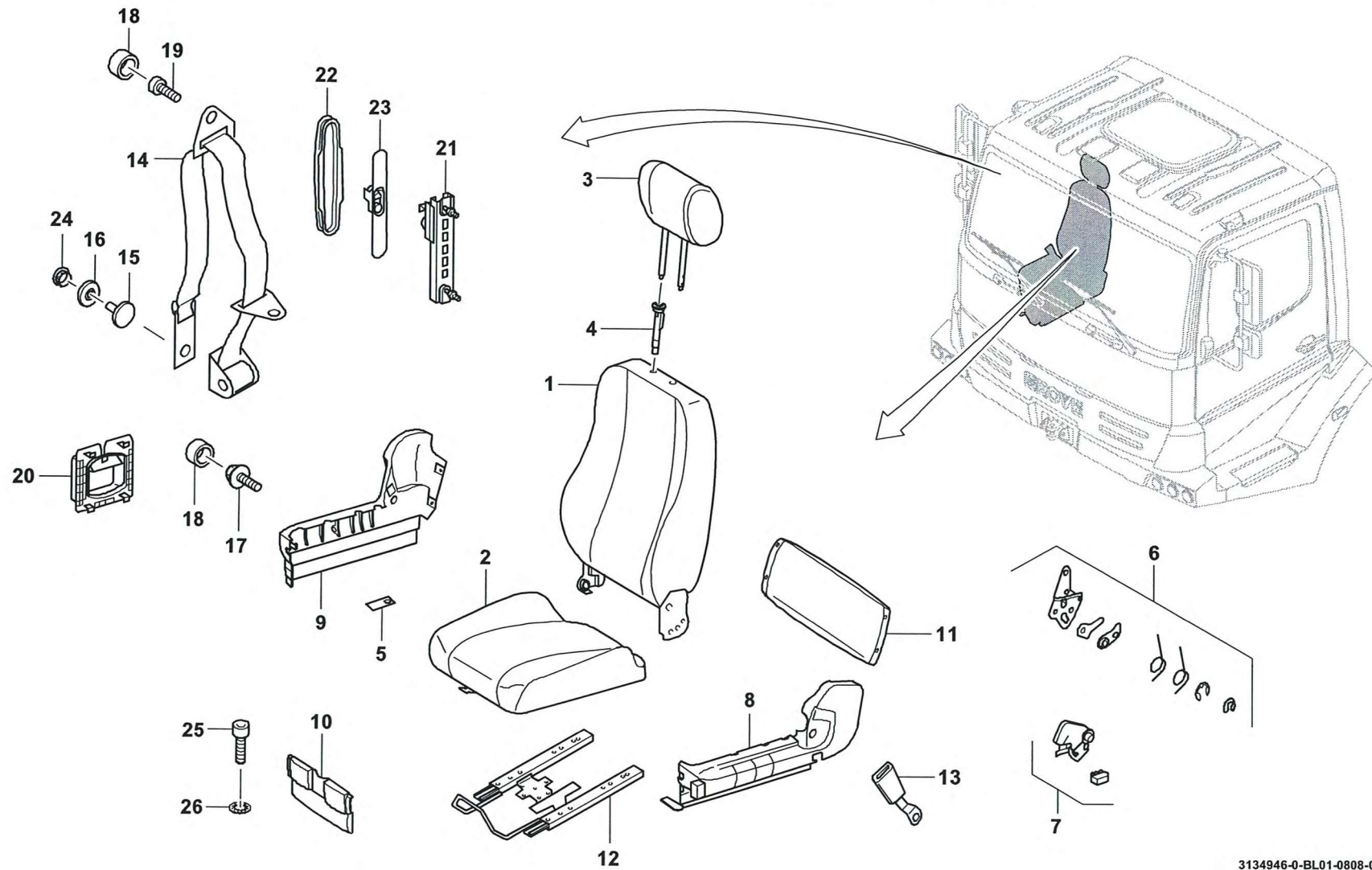


**GROVE**BEIFÄHRERSITZ  
CO-DRIVER SEATBILDTADEL  
PICTORIAL DISPLAY

08.08

3134946-ETL #

1/1

GMK 5095  
BE 550  
G 000

3134946-0-BL01-0808-0000